

Kapitel 10

Schnellkühler und Schockfroster







Tischmodell



Schrank



Roll-in



Umluft-Kühlung

Leistung und innere Werte

Wir bauen keine Schockfroster, um Sie mit Äusserlichkeiten zu blenden, sondern um Ihnen ein bleibendes Ergebnis zu bieten. Kältering Swissline Schockfroster sind keine Geräte für jedermann. Sie sind für diejenigen gedacht, die wieder Vertrauen zur Technologie suchen. Diese Schockfroster blicken in die Zukunft.

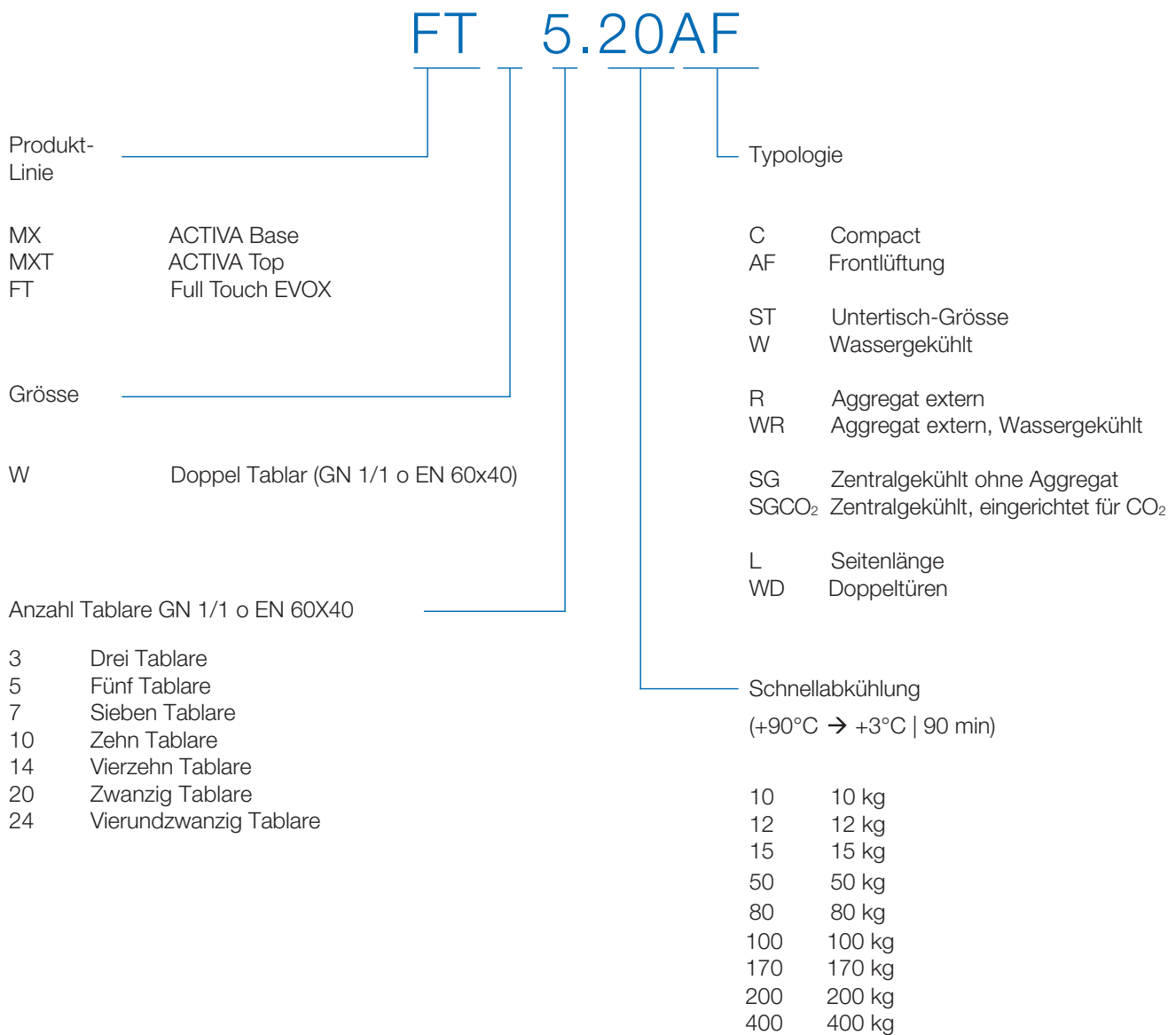
Übersicht

Swissline steckerfertig	10.8
Swissline zentralgekühlt	10.13
Schnittzeichnungen	10.21



Zusammensetzung des Modell-Codes

Nachstehend finden Sie eine Erklärung zu den Typenbezeichnungen der Schockfroster.



Hinweis:

Wassergekühlte oder externe Aggregate auf Anfrage.

Full Touch Steuerung

Die Steuerung präsentiert sich auf sehr intuitive und bedienerfreundliche Art. Er erlaubt es, in interaktiver Modalität auf alle Programme und Perioden zuzugreifen.

- * Wi-Fi connection (optional)
- * USB-Anschluss, standard
- * Programme hochladen – H.A.C.C.P. herunterladen
- * HACCP Alarme und HACCP Aufzeichnung für eine stetige Überwachung
- * diverse Sprachen zur Auswahl





3 Ausführungen

Die Schockfroster sind in drei verschiedenen Ausführungen erhältlich.

	PURE -40°C +10°C	KLIMA -40°C +65°C	EXPERIENCE -40°C +85°C
Schnellkühlung (+3°C)	*	*	*
Einfrieren (-18°C)	*	*	*
Heiss halten (+65°C)		*	*
Warm halten (+3°C)	*	*	*
Tiefgefroren halten (-18°C)	*	*	*
Auftauen	*	*	*
Verzögerungsprüfung		*	*
Kristallbildung Schokolade		*	*
Trocknen		*	*
Joghurt		*	*
Pasteurisieren			*
Niedergaren mit Dampf (+65°C)		*	*
Niedergaren (+85°C)			*
Desinfektion der Dampfkammer		*	*
Kochen und kühlen			*
Fischdesinfektion	*	*	*



Swissline steckerfertig

Swissline SFT5	10.8
Swissline SFT7	10.9
Swissline SFT10	10.10
Swissline SFTW12	10.11
Swissline SFT14	10.12

Swissline zentralgekühlt

Swissline SFT5	10.13
Swissline SFT7	10.14
Swissline SFT10	10.15
Swissline SFTW12	10.16
Swissline SFT14	10.17
Swissline SFT20	10.18
Swissline SFTW20	10.19
Swissline SFTW40	10.20
Schnittzeichnungen	10.21

Schnellkühler und Schockfroster

Swissline SFT steckerfertig



10.8



Swissline SFT5

5 x GN 1/1 und 5 EN 400X600 mm prEN 17032 Kühlleistung. Komfortable Steuerung mit farbigem Touchscreen und Rezeptliste sowie bereits vorprogrammierte Zyklen für Soft Chilling und Hard Chilling. Schockfrostern Hard Freezing bis -40°C . Geregeltes Auftauen, Schockzyklus zur Anisakis Vorbeugung, Programme nach Zeit oder über den mitgelieferten Kerntemperaturfühler. Weitere über 90 frei programmierbare Zyklen Elektronische, programmierbare Temperatur- und Abtausteuern mit digitaler Temperaturanzeige. Steckbare Magnet-Türdichtung, höhenverstellbare Füße.

- * Kältemittel: R-449A
- * Elektrischer Anschluss [V/~/Hz]: 230/1/50
- * Türumbandung J/N: Nein
- * Wassergekühlte Varianten und Geräte mit externen Aggregaten auf Anfrage



Tischmodell



Umluft-Kühlung

Artikelnummer SAP*	Typ/Modell	Aussenmass B x T x H [mm]	Kälteleistung bei Expansions Temp. -10°C (W)	Kälteleistung bei Expansions Temp. -30°C (W)	Schnellkühlen $+90^{\circ}\text{C}$ bis $+3^{\circ}\text{C}$ in 90 min (kg)	Schockfrostern $+90^{\circ}\text{C}$ bis -18°C in 240 min (kg)	Stromaufnahme (prEN 17032) Abkühlung $+90^{\circ}\text{C}/+3^{\circ}\text{C}$	Stromaufnahme (prEN 17032) Tiefkühlung $+90^{\circ}\text{C}/-18^{\circ}\text{C}$	VP brutto
1.003.501	SFT5.12C PURE	655 x 715 x 685/715	1200	470	12	7	0.16 kWh/kg	0.66 kWh/kg	CHF 6'355.00
1.003.502	SFT5.12ST PURE	655 x 715 x 675/785	1200	470	12	7	0.16 kWh/kg	0.66 kWh/kg	CHF 6'525.00
1.003.503	SFT5.20 PURE	798 x 737 x 835/865	1800	700	20	12	0.12 kWh/kg	0.40 kWh/kg	CHF 7'985.00
1.003.532	SFT5.20 KLIMA	798 x 737 x 835/865	1800	700	20	12	0.12 kWh/kg	0.40 kWh/kg	CHF 9'335.00
1.003.533	SFT5.20 EXPERIENCE	798 x 737 x 835/865	1800	700	20	12	0.12 kWh/kg	0.40 kWh/kg	CHF 9'925.00
1.003.504	SFT5.20AF PURE	798 x 705 x 835/865	1800	700	20	12	0.12 kWh/kg	0.40 kWh/kg	CHF 8'395.00
1.003.534	SFT5.20AF KLIMA	798 x 705 x 835/865	1800	700	20	12	0.12 kWh/kg	0.40 kWh/kg	CHF 9'890.00
1.003.535	SFT5.20AF EXPERIENCE	798 x 705 x 835/865	1800	700	20	12	0.12 kWh/kg	0.40 kWh/kg	CHF 10'475.00
1.003.505	SFT5.30 PURE	798 x 737 x 835/865	3200	1200	30	18	0.10 kWh/kg	0.32 kWh/kg	CHF 8'525.00
1.003.594	SFT5.30 KLIMA	798 x 737 x 835/865	3200	1150	30	18	0.10 kWh/kg	0.32 kWh/kg	CHF 10'020.00
1.003.595	SFT5.30 EXPERIENCE	798 x 737 x 835/865	3200	1150	30	18	0.10 kWh/kg	0.32 kWh/kg	CHF 10'605.00





Swissline SFT7

7 x GN 1/1 und 10 EN 400×600 mm prEN 17032. Komfortable Steuerung mit farbigem Touchscreen und Rezeptliste sowie bereits vorprogrammierte Zyklen für Soft Chilling, Hard Chilling, Schockfrostern Hard Freezing bis -40°C, geregeltes Auftauen.

- * Kältemittel: R-449A
- * Elektrischer Anschluss [V/~/Hz]: 230/1/50
- * Türumbandung J/N: Nein
- * Wassergekühlte Varianten und Geräte mit externen Aggregaten auf Anfrage



Tischmodell



Umluft-Kühlung

Artikelnummer SAP*	Typ/Modell	Aussenmass B x T x H [mm]	Kälteleistung bei Expansions Temp. -10°C (W)	Kälteleistung bei Expansions Temp. -30°C (W)	Schnellkühlen +90°C bis +3°C in 90 min (kg)	Schockfrostern +90°C bis -18°C in 240 min (kg)	Stromaufnahme (prEN 17032) Abkühlung +90°C/ +3°C	Stromaufnahme (prEN 17032) Tiefkühlung +90°C/ -18°C	VP brutto
1.003.506	SFT7.30 PURE	798 x 845 x 995/1025	3200	1150	30	18	0.10 kWh/kg	0.32 kWh/kg	CHF 9'115.00
1.003.536	SFT7.30 KLIMA	798 x 845 x 995/1025	3200	1150	30	18	0.10 kWh/kg	0.32 kWh/kg	CHF 10'700.00
1.003.537	SFT7.30 EXPERIENCE	798 x 845 x 995/1025	3200	1150	30	18	0.10 kWh/kg	0.32 kWh/kg	CHF 11'290.00



Swissline SFT10

10 x GN 1/1 und 10 EN 400X600 mm prEN 17032.
 Komfortable Steuerung mit farbigem Touchscreen und Rezeptliste sowie bereits vorprogrammierte Zyklen für Soft Chilling, Hard Chilling, Schockfrostern Hard Freezing bis -40°C, geregeltes Auftauen, Schockzyklus zur Anisakis Vorbeugung, Programme nach Zeit oder über den mitgelieferten Kerntemperaturfühler. Weitere über 90 frei programmierbare Zyklen, Elektronische, programmierbare Temperatur- und Abtausteuern mit digitaler Temperaturanzeige. Höhenverstellbare Füße.

- * Kältemittel: R-449A
- * Elektrischer Anschluss [V~/Hz]: 400/3/50
- * Türumbandung J/N: Nein
- * Wassergekühlte Varianten und Geräte mit externen Aggregaten auf Anfrage



Schrank



Umluft-Kühlung

Artikelnummer SAP*	Typ/Modell	Aussenmass B x T x H [mm]	Kälteleistung bei Expansions Temp. -10°C (W)	Kälteleistung bei Expansions Temp. -30°C (W)	Schnellkühlen +90°C bis +3°C in 90 min (kg)	Schockfrostern +90°C bis -18°C in 240 min (kg)	Stromaufnahme (prEN 17032) Abkühlung +90°C/ +3°C	Stromaufnahme (prEN 17032) Tiefkühlung +90°C/ -18°C	VP brutto
1.003.507	SFT10.40 PURE	798 x 853 x 1480/1520	3900	1400	40	25	0.10 kWh/kg	0.30 kWh/kg	CHF 12'400.00
1.003.538	SFT10.40 KLIMA	798 x 853 x 1480/1520	3900	1400	40	25	0.10 kWh/kg	0.32 kWh/kg	CHF 14'565.00
1.003.539	SFT10.40 EXPERIENCE	798 x 853 x 1480/1520	3900	1400	40	25	0.10 kWh/kg	0.32 kWh/kg	CHF 15'130.00



Swissline SFTW12

12 x GN 2/1 und 12 EN 600X800 mm prEN 17032. Komfortable Steuerung mit farbigem Touchscreen und Rezeptliste sowie bereits vorprogrammierte Zyklen für Soft Chilling, Hard Chilling, Schockfrost, Hard Freezing bis -40°C , geregeltes Auftauen, Schockzyklus zur Anisakis Vorbeugung. Programme nach Zeit oder über den mitgelieferten Kerntemperaturfühler. Weitere über 90 frei programmierbare Zyklen. Elektronische, programmierbare Temperatur- und Abtausteuerng mit digitaler Temperaturanzeige. Steckbare Magnet-Türdichtung, höhenverstellbare Füße.

- * Kältemittel: R-449A
- * Elektrischer Anschluss [V/-/Hz]: 400/3/50
- * Türumbandung J/N: Nein
- * Wassergekühlte Varianten und Geräte mit externen Aggregaten auf Anfrage



Schrank



Umluft-Kühlung

Artikelnummer SAP*

Typ/Modell

Aussenmass
B x T x H [mm]

Kälteleistung bei Expansions
Temp. -10°C (W)

Kälteleistung bei Expansions
Temp. -30°C (W)

Schnellkühlen $+90^{\circ}\text{C}$ bis $+3^{\circ}\text{C}$
in 90 min (kg)

Schockfrost $+90^{\circ}\text{C}$ bis
 -18°C in 240 min (kg)

Stromaufnahme (prEN 17032)
Abkühlung $+90^{\circ}\text{C}/+3^{\circ}\text{C}$

Stromaufnahme (prEN 17032)
Tiefkühlung $+90^{\circ}\text{C}/-18^{\circ}\text{C}$

VP brutto

Artikelnummer SAP*	Typ/Modell	Aussenmass B x T x H [mm]	Kälteleistung bei Expansions Temp. -10°C (W)	Kälteleistung bei Expansions Temp. -30°C (W)	Schnellkühlen $+90^{\circ}\text{C}$ bis $+3^{\circ}\text{C}$ in 90 min (kg)	Schockfrost $+90^{\circ}\text{C}$ bis -18°C in 240 min (kg)	Stromaufnahme (prEN 17032) Abkühlung $+90^{\circ}\text{C}/+3^{\circ}\text{C}$	Stromaufnahme (prEN 17032) Tiefkühlung $+90^{\circ}\text{C}/-18^{\circ}\text{C}$	VP brutto
1.003.512	SFTW12.50 PURE	1030 x 1090 x 1810/1850	7900	2700	50	30	0.11 kWh/kg	0.33 kWh/kg	CHF 19'240.00
1.003.546	SFTW12.50 KLIMA	1030 x 1090 x 1810/1850	7900	2700	50	30	0.11 kWh/kg	0.33 kWh/kg	CHF 21'365.00
1.003.547	SFTW12.50 EXPERIENCE	1030 x 1090 x 1810/1850	7900	2700	50	30	0.11 kWh/kg	0.33 kWh/kg	CHF 21'925.00
1.003.513	SFTW12.80 PURE	1030 x 1090 x 1810/1850	9700	3560	80	50	0.10 kWh/kg	0.34 kWh/kg	CHF 20'410.00
1.003.548	SFTW12.80 KLIMA	1030 x 1090 x 1810/1850	9700	3560	80	50	0.10 kWh/kg	0.34 kWh/kg	CHF 22'535.00
1.003.549	SFTW12.80 EXPERIENCE	1030 x 1090 x 1810/1850	9700	3560	80	50	0.10 kWh/kg	0.34 kWh/kg	CHF 23'090.00



Swissline SFT14

14 x GN 1/1 und 14 EN 400 x 600 mm prEN 17032. Komfortable Steuerung mit farbigem Touchscreen und Rezeptliste sowie bereits vorprogrammierte Zyklen für Soft Chilling, Hard Chilling, Schockfrost Hard Freezing bis -40°C. Geregelt auftauend, Schockzyklus zur Anisakis Vorbeugung. Programme nach Zeit oder über den mitgelieferten Kerntemperaturfühler. Weitere über 90 frei programmierbare Zyklen Elektronische, programmierbare Temperatur- und Abtausteuern mit digitaler Temperaturanzeige Umluftkühlung. Steckbare Magnet-Türdichtung, höhenverstellbare Füße. Optionale Erweiterungen: Mehrpunkt und/oder beheizbare Fühler, Optionale PLUS-Steuerung für Feuchte und Gärsteuerung für Gärstoppprozesse, Teigführungsprozesse, Niedertemperaturgaren und Holdomatfunktionen, Schwerlastrollen.



Schrank



Umluft-Kühlung

- * Kältemittel: R-449A
- * Elektrischer Anschluss [V/~/Hz]: 400/3/50
- * Türumbandung J/N: Nein
- * Wassergekühlte Varianten und Geräte mit externen Aggregaten auf Anfrage

Artikelnummer SAP*

Typ/Modell

Aussenmass
B x T x H [mm]

Kälteleistung bei Expansions
Temp. -10°C (W)

Kälteleistung bei Expansions
Temp. -30°C (W)

Schnellkühlen +90°C bis +3°C
in 90 min (kg)

Schockfrost +90°C bis
-18°C in 240 min (kg)

Stromaufnahme (prEN 17032)
Abkühlung +90°C/ +3°C

Stromaufnahme (prEN 17032)
Tiefkühlung +90°C/ -18°C

VP brutto

Artikelnummer SAP*	Typ/Modell	Aussenmass B x T x H [mm]	Kälteleistung bei Expansions Temp. -10°C (W)	Kälteleistung bei Expansions Temp. -30°C (W)	Schnellkühlen +90°C bis +3°C in 90 min (kg)	Schockfrost +90°C bis -18°C in 240 min (kg)	Stromaufnahme (prEN 17032) Abkühlung +90°C/ +3°C	Stromaufnahme (prEN 17032) Tiefkühlung +90°C/ -18°C	VP brutto
1.003.508	SFT14.40 PURE	798 x 853 x 1860/1900	3900	1400	40	25	0.10 kWh/kg	0.32 kWh/kg	CHF 13'445.00
1.003.540	SFT14.40 KLIMA	798 x 853 x 1860/1900	3900	1400	40	25	0.10 kWh/kg	0.32 kWh/kg	CHF 15'610.00
1.003.541	SFT14.40 EXPERIENCE	798 x 853 x 1860/1900	3900	1400	40	25	0.10 kWh/kg	0.32 kWh/kg	CHF 16'175.00
1.003.509	SFT14.50 PURE	798 x 853 x 1860/1900	7900	2700	50	30	0.11 kWh/kg	0.33 kWh/kg	CHF 15'550.00
1.003.542	SFT14.50 KLIMA	798 x 853 x 1860/1900	7900	2700	50	30	0.11 kWh/kg	0.33 kWh/kg	CHF 17'695.00
1.003.543	SFT14.50 EXPERIENCE	798 x 853 x 1860/1900	7900	2700	50	30	0.11 kWh/kg	0.33 kWh/kg	CHF 18'260.00
1.003.510	SFT14.40L PURE	798 x 853 x 1860/1900	3900	1400	-	-	0.10 kWh/kg	0.30 kWh/kg	CHF 14'850.00
1.003.544	SFT14.40L KLIMA	798 x 853 x 1860/1900	3900	1400	-	-	0.10 kWh/kg	0.30 kWh/kg	CHF 16'855.00
1.003.545	SFT14.40L EXPERIENCE	798 x 853 x 1860/1900	3900	1400	-	-	0.10 kWh/kg	0.30 kWh/kg	CHF 17'415.00



Swissline SFT5

5 x GN 1/1 und 5 EN 400X600 mm prEN 17032 Kühlleistung. Komfortable Steuerung mit farbigem Touchscreen und Rezeptliste sowie bereits vorprogrammierte Zyklen für Soft Chilling und Hard Chilling. Schockfrostet Hard Freezing bis -40°C . Geregeltes Auftauen, Schockzyklus nach Anisakis Vorbeugung, Programme nach Zeit oder über den mitgelieferten Kerntemperaturfühler. Weitere über 90 frei programmierbare Zyklen Elektronische, programmierbare Temperatur- und Abtausteuern mit digitaler Temperaturanzeige. Steckbare Magnet-Türdichtung, höhenverstellbare Füße.

- * Kältemittel: R-449A
- * Elektrischer Anschluss [V/~/Hz]: 230/1/50
- * Türumbandung J/N: Nein
- * Wassergekühlte Varianten und Geräte mit externen Aggregaten auf Anfrage



Tischmodell



Umluft-Kühlung

Artikelnummer SAP*	Typ/Modell	Aussenmass B x T x H [mm]	Kälteleistung bei Expansions Temp. -10°C (W)	Kälteleistung bei Expansions Temp. -30°C (W)	Schnellkühlen $+90^{\circ}\text{C}$ bis $+3^{\circ}\text{C}$ in 90 min (kg)	Schockfrostet $+90^{\circ}\text{C}$ bis -18°C in 240 min (kg)	Stromaufnahme (prEN 17032) Abkühlung $+90^{\circ}\text{C}/+3^{\circ}\text{C}$	Stromaufnahme (prEN 17032) Tiefkühlung $+90^{\circ}\text{C}/-18^{\circ}\text{C}$	VP brutto
1.003.597	SFT5.20SG PURE	798 x 737 x 835/865	1800	700	20	12	-	-	CHF 7'120.00
1.003.598	SFT5.20SG KLIMA	798 x 737 x 835/865	1800	700	20	12	-	-	CHF 8'490.00
1.003.599	SFT5.20SG EXPERIENCE	798 x 737 x 835/865	1800	700	20	12	-	-	CHF 9'075.00
1.003.600	SFT5.20SG CO2 PURE	798 x 737 x 835/865	1800	700	20	12	-	-	CHF 7'850.00
1.003.601	SFT5.30SG PURE	798 x 737 x 835/865	3200	1150	30	18	-	-	CHF 7'290.00
1.003.602	SFT5.30SG KLIMA	798 x 737 x 835/865	3200	1150	30	18	-	-	CHF 8'655.00
1.003.603	SFT5.30SG EXPERIENCE	798 x 737 x 835/865	3200	1150	30	18	-	-	CHF 9'240.00
1.003.604	SFT5.30SG CO2 PURE	798 x 737 x 835/865	3200	1150	30	18	-	-	CHF 8'205.00





Swissline SFT7

7 x GN 1/1 und 10 EN 400 x 600 mm prEN 17032. Komfortable Steuerung mit farbigem Touchscreen und Rezeptliste sowie bereits vorprogrammierte Zyklen für Soft Chilling, Hard Chilling, Schockfrostent Hard Freezing bis -40°C, geregeltes Auftauen.

- * Kältemittel: R-449A
- * Elektrischer Anschluss [V/~/Hz]: 230/1/50
- * Türumbandung J/N: Nein
- * Wassergekühlte Varianten und Geräte mit externen Aggregaten auf Anfrage



Tischmodell



Umluft-Kühlung

Artikelnummer SAP*	Typ/Modell	Aussenmass B x T x H [mm]	Kälteleistung bei Expansions Temp. -10°C (W)	Kälteleistung bei Expansions Temp. -30°C (W)	Schnellkühlen +90°C bis +3°C in 90 min (kg)	Schockfrostent +90°C bis -18°C in 240 min (kg)	Stromaufnahme (prEN 17032) Abkühlung +90°C/ +3°C	Stromaufnahme (prEN 17032) Tiefkühlung +90°C/ -18°C	VP brutto
1.003.605	SFT7.30SG PURE	798 x 845 x 995/1025	3200	1150	30	18	-	-	CHF 7'915.00
1.003.606	SFT7.30SG KLIMA	798 x 845 x 995/1025	3200	1150	30	18	-	-	CHF 9'500.00
1.003.607	SFT7.30SG EXPERIENCE	798 x 845 x 995/1025	3200	1150	30	18	-	-	CHF 10'090.00
1.003.608	SFT7.30SG CO2 PURE	798 x 845 x 995/1025	3200	1150	30	18	-	-	CHF 9'075.00



Swissline SFT10

10 x GN 1/1 und 10 EN 400X600 mm prEN 17032. Komfortable Steuerung mit farbigem Touchscreen und Rezeptliste sowie bereits vorprogrammierte Zyklen für Soft Chilling, Hard Chilling, Schockfrostern Hard Freezing bis -40°C , geregeltes Auftauen, Schockzyklus zur Anisakis Vorbeugung, Programme nach Zeit oder über den mitgelieferten Kerntemperaturfühler. Weitere über 90 frei programmierbare Zyklen, Elektronische, programmierbare Temperatur- und Abtausteuern mit digitaler Temperaturanzeige. Höhenverstellbare FüÙe.

- * Kältemittel: R-449A
- * Elektrischer Anschluss [V/-/Hz]: 400/3/50
- * Türumbandung J/N: Nein
- * Wassergekühlte Varianten und Geräte mit externen Aggregaten auf Anfrage



Schrank



Umluft-Kühlung

Artikelnummer SAP*

Typ/Modell

Aussenmass
B x T x H [mm]

Kälteleistung bei Expansions
Temp. -10°C (W)

Kälteleistung bei Expansions
Temp. -30°C (W)

Schnellkühlen $+90^{\circ}\text{C}$ bis $+3^{\circ}\text{C}$
in 90 min (kg)

Schockfrostern $+90^{\circ}\text{C}$ bis
 -18°C in 240 min (kg)

Stromaufnahme (prEN 17032)
Abkühlung $+90^{\circ}\text{C}/+3^{\circ}\text{C}$

Stromaufnahme (prEN 17032)
Tiefkühlung $+90^{\circ}\text{C}/-18^{\circ}\text{C}$

VP brutto

Artikelnummer SAP*	Typ/Modell	Aussenmass B x T x H [mm]	Kälteleistung bei Expansions Temp. -10°C (W)	Kälteleistung bei Expansions Temp. -30°C (W)	Schnellkühlen $+90^{\circ}\text{C}$ bis $+3^{\circ}\text{C}$ in 90 min (kg)	Schockfrostern $+90^{\circ}\text{C}$ bis -18°C in 240 min (kg)	Stromaufnahme (prEN 17032) Abkühlung $+90^{\circ}\text{C}/+3^{\circ}\text{C}$	Stromaufnahme (prEN 17032) Tiefkühlung $+90^{\circ}\text{C}/-18^{\circ}\text{C}$	VP brutto
1.003.609	SFT10.40SG PURE	798 x 853 x 1480/1520	3900	1400	40	25	-	-	CHF 10'310.00
1.003.610	SFT10.40SG KLIMA	798 x 853 x 1480/1520	3900	1400	40	25	-	-	CHF 12'105.00
1.003.611	SFT10.40SG EXPERIENCE	798 x 853 x 1480/1520	3900	1400	40	25	-	-	CHF 12'670.00



Swissline SFTW12

12 x GN 2/1 und 12 EN 600X800 mm prEN 17032.
 Komfortable Steuerung mit farbigem Touchscreen und Rezeptliste sowie bereits vorprogrammierte Zyklen für Soft Chilling, Hard Chilling, Schockfrost, Hard Freezing bis -40°C, geregeltes Auftauen, Schockzyklus zur Anisakis Vorbeugung. Programme nach Zeit oder über den mitgelieferten Kerntemperaturfühler. Weitere über 90 frei programmierbare Zyklen. Elektronische, programmierbare Temperatur- und Abtausteuern mit digitaler Temperaturanzeige. Steckbare Magnet-Türdichtung, höhenverstellbare Füße.

- * Kältemittel: R-449A
- * Elektrischer Anschluss [V/~/Hz]: 400/3/50
- * Türumbandung J/N: Nein
- * Wassergekühlte Varianten und Geräte mit externen Aggregaten auf Anfrage



Schrank



Umluft-Kühlung

Artikelnummer SAP*	Typ/Modell	Aussenmass B x T x H [mm]	Kälteleistung bei Expansions Temp. -10°C (W)	Kälteleistung bei Expansions Temp. -30°C (W)	Schnellkühlen +90°C bis +3°C in 90 min (kg)	Schockfrost +90°C bis -18°C in 240 min (kg)	Stromaufnahme (prEN 17032) Abkühlung +90°C/ +3°C	Stromaufnahme (prEN 17032) Tiefkühlung +90°C/ -18°C	VP brutto
1.003.724	SFTW12.50SG PURE	1030 x 1090 x 1810/1850	7900	2700	50	30	-	-	CHF 16'785.00
1.003.725	SFTW12.50SG KLIMA	1030 x 1090 x 1810/1850	7900	2700	50	30	-	-	CHF 18'755.00
1.003.726	SFTW12.50SG EXPERIENCE	1030 x 1090 x 1810/1850	7900	2700	50	30	-	-	CHF 19'310.00
1.003.727	SFTW12.50SGCO2 PURE	1030 x 1090 x 1810/1850	7900	2700	50	30	-	-	CHF 17'465.00
1.003.728	SFTW12.80SG PURE	1030 x 1090 x 1810/1850	9700	3560	80	50	-	-	CHF 17'795.00
1.003.729	SFTW12.80SG KLIMA	1030 x 1090 x 1810/1850	9700	3560	80	50	-	-	CHF 19'920.00
1.003.730	SFTW12.80SG EXPERIENCE	1030 x 1090 x 1810/1850	9700	3560	80	50	-	-	CHF 20'475.00
1.003.731	SFTW12.80SGCO2 PURE	1030 x 1090 x 1810/1850	9700	3560	80	50	-	-	CHF 18'630.00



Swissline SFT14

14 x GN 1/1 und 14 EN 400 x 600 mm prEN 17032. Komfortable Steuerung mit farbigem Touchscreen und Rezeptliste sowie bereits vorprogrammierte Zyklen für Soft Chilling, Hard Chilling, Schockfrostten Hard Freezing bis -40°C. Geregelttes Auftauen, Schockzyklus zur Anisakis Vorbeugung. Programme nach Zeit oder über den mitgelieferten Kerntemperaturfühler. Weitere über 90 frei programmierbare Zyklen Elektronische, programmierbare Temperatur- und Abtausteuerng mit digitaler Temperaturanzeige Umluftkühlung. Steckbare Magnet-Türdichtung, höhenverstellbare Füße. Optionale Erweiterungen: Mehrpunkt und/oder beheizbare Fühler, Optionale PLUS-Steuerung für Feuchte und Gärsteuerung für Gärstoppprozesse, Teigführungsprozesse, Niedertemperaturgaren und Holdomatfunktionen, Schwerlastrollen.



Schrank



Umluft-Kühlung

- * Kältemittel: R-449A
- * Elektrischer Anschluss [V/-/Hz]: 400/3/50
- * Türumbandung J/N: Nein
- * Wassergekühlte Varianten und Geräte mit externen Aggregaten auf Anfrage

Artikelnummer SAP*

Typ/Modell

 Ausssenmass
B x T x H [mm]

 Kälteleistung bei Expansions
Temp. -10°C (W)

 Kälteleistung bei Expansions
Temp. -30°C (W)

 Schnellkühlen +90°C bis +3°C
in 90 min (kg)

 Schockfrostten +90°C bis
-18°C in 240 min (kg)

 Stromaufnahme (prEN 17032)
Abkühlung +90°C/ +3°C

 Stromaufnahme (prEN 17032)
Tiefkühlung +90°C/ -18°C

VP brutto

Artikelnummer SAP*	Typ/Modell	Ausssenmass B x T x H [mm]	Kälteleistung bei Expansions Temp. -10°C (W)	Kälteleistung bei Expansions Temp. -30°C (W)	Schnellkühlen +90°C bis +3°C in 90 min (kg)	Schockfrostten +90°C bis -18°C in 240 min (kg)	Stromaufnahme (prEN 17032) Abkühlung +90°C/ +3°C	Stromaufnahme (prEN 17032) Tiefkühlung +90°C/ -18°C	VP brutto
1.003.612	SFT14.40SG PURE	798 x 853 x 1860/1900	3900	1400	40	25	-	-	CHF 10'380.00
1.003.613	SFT14.40SG KLIMA	798 x 853 x 1860/1900	3900	1400	40	25	-	-	CHF 12'545.00
1.003.614	SFT14.40SG EXPERIENCE	798 x 853 x 1860/1900	3900	1400	40	25	-	-	CHF 13'115.00
1.003.615	SFT14.40SG CO2 PURE	798 x 853 x 1860/1900	3900	1400	40	25	-	-	CHF 11'945.00
1.003.616	SFT14.50SG PURE	798 x 853 x 1860/1900	7900	2700	50	30	-	-	CHF 12'640.00
1.003.617	SFT14.50SG KLIMA	798 x 853 x 1860/1900	7900	2700	50	30	-	-	CHF 14'805.00
1.003.618	SFT14.50SG EXPERIENCE	798 x 853 x 1860/1900	7900	2700	50	30	-	-	CHF 15'225.00
1.003.619	SFT14.50SG CO2 PURE	798 x 853 x 1860/1900	7900	2700	50	30	-	-	CHF 14'070.00
1.003.620	SFT14.40LSG PURE	798 x 853 x 1860/1900	3900	1400	-	-	-	-	CHF 11'790.00
1.003.721	SFT14.40LSG KLIMA	798 x 853 x 1860/1900	3900	1400	-	-	-	-	CHF 13'955.00
1.003.722	SFT14.40LSG EXPERIENCE	798 x 853 x 1860/1900	3900	1400	-	-	-	-	CHF 14'520.00
1.003.723	SFT14.40LSGCO2 PURE	798 x 853 x 1860/1900	3900	1400	-	-	-	-	CHF 13'350.00



Swissline SFT20

Roll-In Version für bis 20 GN 1/1 und 20 EN 600×400 mm prEN 17032. Regalwagen: 20× GN 1/1 max. EN 800×600, Komfortable bereits programmierte Zyklen für Soft Chilling.

- * Elektrischer Anschluss [V/~/Hz]: 400/3/50
- * Türumbandung J/N: Nein
- * Wassergekühlte Varianten und Geräte mit externen Aggregaten auf Anfrage



Roll-in



Umluft-Kühlung

Artikelnummer SAP*	Typ/Modell	Aussenmass B x T x H [mm]	Kälteleistung bei Expansions Temp. -10°C (W)	Kälteleistung bei Expansions Temp. -30°C (W)	Schnellkühlen +90°C bis +3°C in 90 min (kg)	Schockfrostern +90°C bis -18°C in 240 min (kg)	Stromaufnahme (prEN 17032) Abkühlung +90°C/ +3°C	Stromaufnahme (prEN 17032) Tiefkühlung +90°C/ -18°C	VP brutto
1.003.514	SFT20.80 PURE	890 × 1320 × 2460	9700	3560	80	50	0.11 kWh/kg	0.36 kWh/kg	CHF 26'550.00
1.003.550	SFT20.80 KLIMA	890 × 1320 × 2460	9700	3560	80	50	0.11 kWh/kg	0.36 kWh/kg	CHF 29'195.00
1.003.515	SFT20.80SG PURE	890 × 1320 × 2460	9700	3560	80	50	0.11 kWh/kg	0.36 kWh/kg	CHF 20'020.00
1.003.581	SFT20.80SG KLIMA	890 × 1320 × 2460	9700	3560	80	50	0.11 kWh/kg	0.36 kWh/kg	CHF 22'690.00
1.003.732	SFT20.80SGCO2 PURE	890 × 1320 × 2460	9700	3560	80	50	-	-	CHF 21'020.00
1.003.516	SFT20.100 PURE	1150 × 1235 × 2170	12000	5100	100	60	0.10 kWh/kg	0.32 kWh/kg	CHF 34'150.00
1.003.582	SFT20.100 KLIMA	1150 × 1235 × 2170	12000	5100	100	60	0.10 kWh/kg	0.32 kWh/kg	CHF 36'770.00
1.003.517	SFT20.100_SG PURE	1250 × 1355 × 2170	12000	5100	100	60	0.10 kWh/kg	0.32 kWh/kg	CHF 32'710.00
1.003.583	SFT20.100_SG KLIMA	1250 × 1355 × 2170	12000	5100	100	60	0.10 kWh/kg	0.32 kWh/kg	CHF 35'355.00
1.003.518	SFT20.100_SG_CO2	1150 × 1235 × 2170	12000	5100	100	60	0.10 kWh/kg	0.32 kWh/kg	CHF 31'825.00



Swissline SFTW20

Roll-In Version für bis 20 GN 2/1 oder 40 GN 1/1 prEN 17032. Regalwagen: 20 x GN 2/1 max. EN 800 x 600 oder 40 x GN 1/1 (2 Wagen GN 1/1). Komfortable bereits programmierte Zyklen für Soft Chilling.

- * Aussenmass B x T x H [mm]: 1250 x 1355 x 2170
- * Türumbandung J/N: Nein
- * Wassergekühlte Varianten und Geräte mit externen Aggregaten auf Anfrage



Roll-in



Umluft-Kühlung

Artikelnummer SAP*	Typ/Modell	Elektrischer Anschluss [V/~/Hz]	Kälteleistung bei Expansions Temp. -10°C (W)	Kälteleistung bei Expansions Temp. -30°C (W)	Schnellkühlen +90°C bis +3°C in 90 min (kg)	Schockfrosten +90°C bis -18°C in 240 min (kg)	Stromaufnahme (prEN 17032) Abkühlung +90°C/ +3°C	Stromaufnahme (prEN 17032) Tiefkühlung +90°C/ -18°C	VP brutto
1.003.519	SFTW20.100 PURE	400/3/50	12000	5100	100	60	0.10 kWh/kg	0.32 kWh/kg	CHF 37'270.00
1.003.584	SFTW20.100 KLIMA	400/3/50	12000	5100	100	60	0.10 kWh/kg	0.32 kWh/kg	CHF 39'890.00
1.003.520	SFTW20.100_SG PURE	230/1/50	12000	5100	100	60	0.10 kWh/kg	0.32 kWh/kg	CHF 32'710.00
1.003.585	SFTW20.100_SG KLIMA	230/1/50	12000	5100	100	60	0.10 kWh/kg	0.32 kWh/kg	CHF 35'355.00
1.003.586	SFTW20.170 KLIMA	400/3/50	20000	8400	170	120	0.08 kWh/kg	0.24 kWh/kg	CHF 43'545.00
1.003.522	SFTW20.170_SG PURE	230/1/50	20000	8400	170	120	0.08 kWh/kg	0.24 kWh/kg	CHF 35'375.00
1.003.587	SFTW20.170_SG KLIMA	230/1/50	20000	8400	170	120	0.08 kWh/kg	0.24 kWh/kg	CHF 37'990.00
1.003.523	SFTW20.170_SG_CO2 PURE	230/1/50	20000	8400	170	120	-	-	CHF 38'810.00
1.003.524	SFTW20.200 PURE	400/3/50	25500	10600	200	130	0.10 kWh/kg	0.29 kWh/kg	CHF 43'490.00
1.003.588	SFTW20.200 KLIMA	400/3/50	25500	10600	200	130	0.10 kWh/kg	0.29 kWh/kg	CHF 46'110.00
1.003.525	SFTW20.200_SG PURE	230/1/50	25500	10600	200	130	0.10 kWh/kg	0.29 kWh/kg	CHF 35'940.00
1.003.589	SFTW20.200_SG KLIMA	230/1/50	25500	10600	200	130	0.10 kWh/kg	0.29 kWh/kg	CHF 38'560.00
1.003.526	SFTW20.200_SG_CO2 PURE	230/1/50	25500	10600	200	130	-	-	CHF 40'120.00



Swissline SFTW40

Roll-In Version für bis 40 GN 2/1 oder 80 GN 1/1 prEN 17032. Regalwagen: 20 × GN 2/1 max. EN 800 × 600 oder 40 × GN 1/1 (2 Wagen GN 1/1). Komfortable bereits programmierte Zyklen für Soft Chilling.

- * Aussenmass B × T × H [mm]: 1250 × 2375 × 2170
- * Türumbandung J/N: Nein
- * Wassergekühlte Varianten und Geräte mit externen Aggregaten auf Anfrage



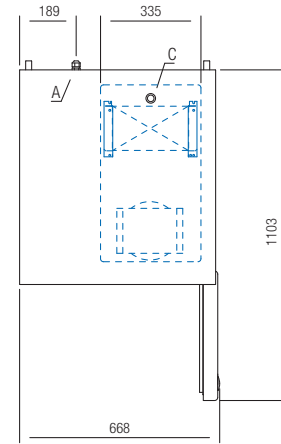
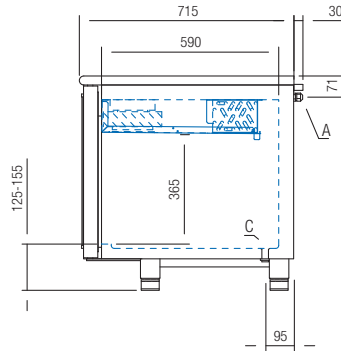
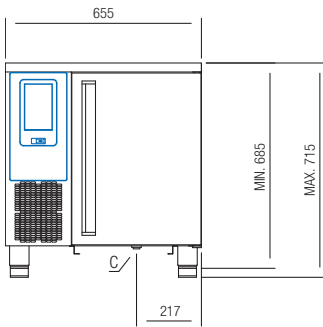
Roll-in



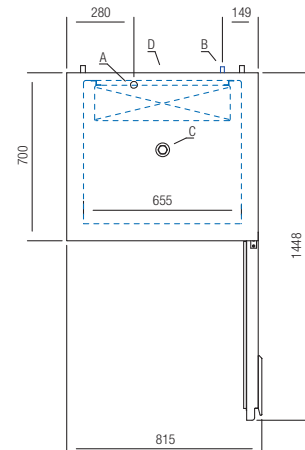
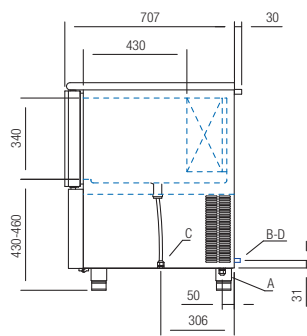
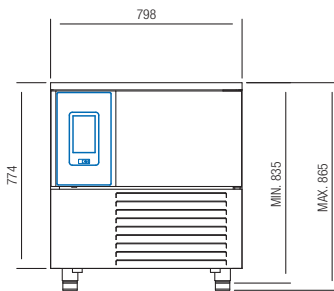
Umluft-Kühlung

Artikelnummer SAP*	Typ/Modell	Elektrischer Anschluss [V/~ / Hz]	Kälteleistung bei Expansions Temp. -10°C (W)	Kälteleistung bei Expansions Temp. -30°C (W)	Schnellkühlen +90°C bis +3°C in 90 min (kg)	Schockfrostern +90°C bis -18°C in 240 min (kg)	Stromaufnahme (prEN 17032) Abkühlung +90°C/ +3°C	Stromaufnahme (prEN 17032) Tiefkühlung +90°C/ -18°C	VP brutto
1.003.527	SFTW40.200 PURE	400/3/50	25500	10600	200	130	0.10 kWh/kg	0.29 kWh/kg	CHF 54'185.00
1.003.590	SFTW40.200 KLIMA	400/3/50	25500	10600	200	130	0.10 kWh/kg	0.29 kWh/kg	CHF 59'420.00
1.003.528	SFTW40.200_SG PURE	230/1/50	25500	10600	200	130	0.10 kWh/kg	0.29 kWh/kg	CHF 46'710.00
1.003.591	SFTW40.200_SG KLIMA	230/1/50	25500	10600	200	130	0.10 kWh/kg	0.29 kWh/kg	CHF 51'945.00
1.003.529	SFTW40.200_SG_CO2 PURE	230/1/50	25500	10600	200	130	-	-	CHF 53'320.00
1.003.530	SFTW40.400 PURE	400/3/50	52600	19970	400	240	0.10 kWh/kg	0.30 kWh/kg	CHF 72'250.00
1.003.592	SFTW40.400 KLIMA	400/3/50	52600	19970	400	240	0.10 kWh/kg	0.30 kWh/kg	CHF 77'490.00
1.003.531	SFTW40.400_SG PURE	230/1/50	52600	19970	400	240	0.10 kWh/kg	0.30 kWh/kg	CHF 53'395.00
1.003.593	SFTW40.400_SG KLIMA	230/1/50	52600	19970	400	240	0.10 kWh/kg	0.30 kWh/kg	CHF 58'635.00

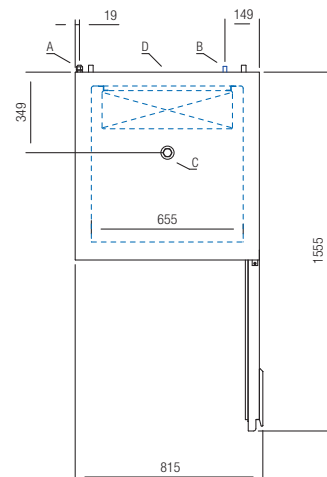
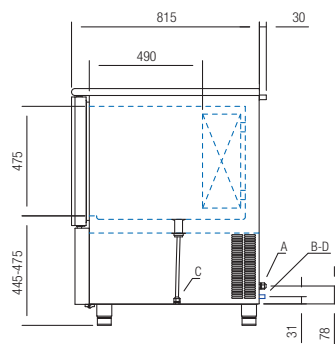
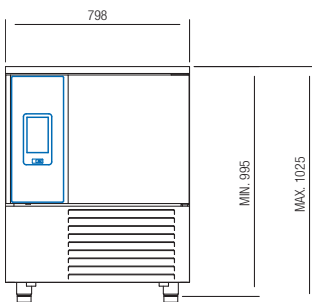
Schnitte SFT5



SFT5.12



SFT5.20

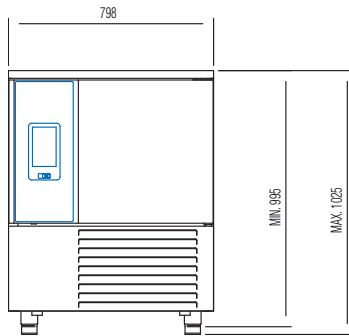


SFT5.30

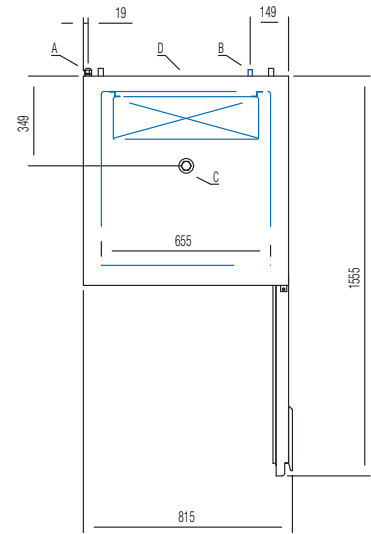
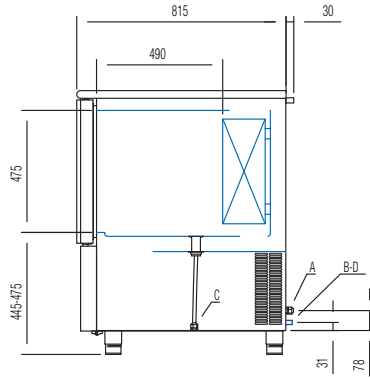
Schnellkühler und Schockfroster Schnittzeichnungen

10.22

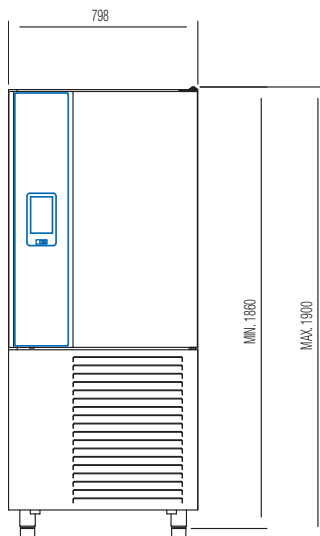
Schnitt SFT7



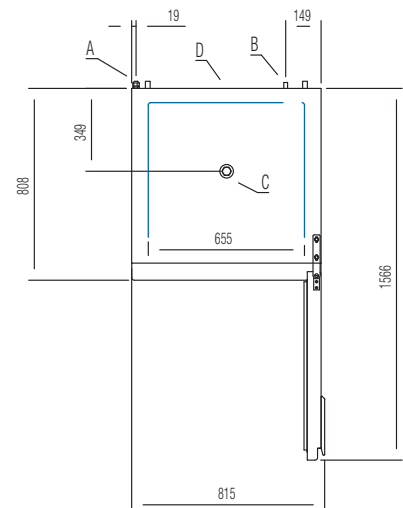
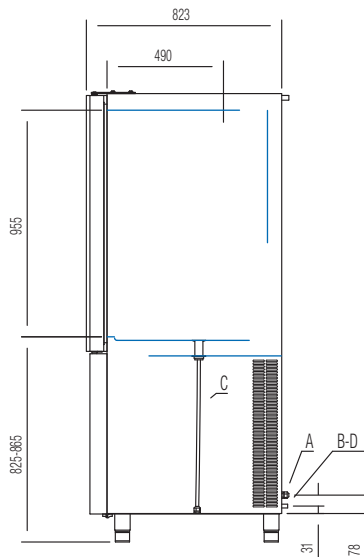
- A = Stromverbindung
- B = Wasserverbindung (wo vorgesehen)
- C = Verdampfer Aus ussrohr
- D = Kühlschlusss (wo vorgesehen)



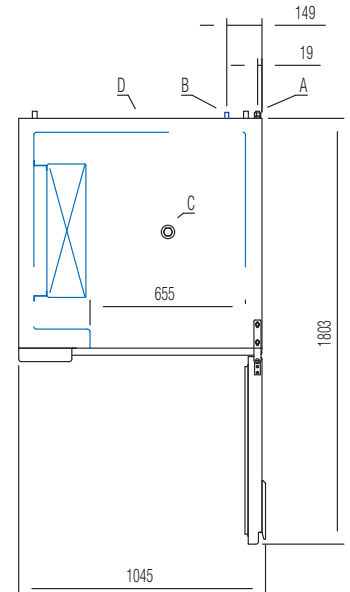
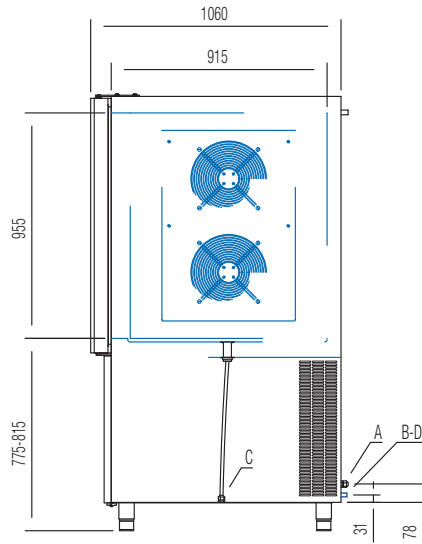
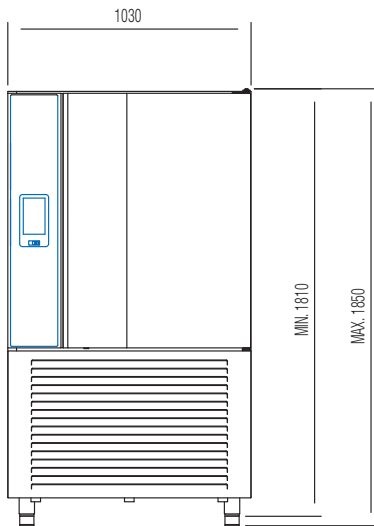
Schnitt SFT10



- A = Stromverbindung
- B = Wasserverbindung (wo vorgesehen)
- C = Verdampfer Aus ussrohr
- D = Kühlschlusss (wo vorgesehen)

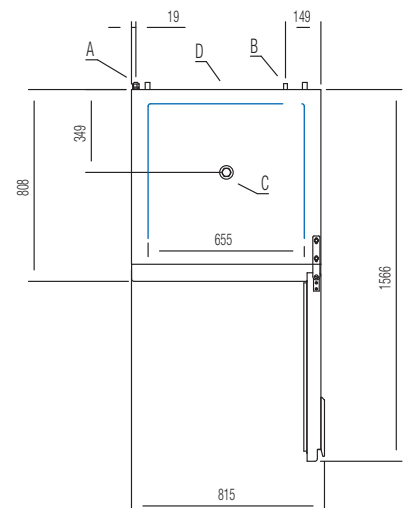
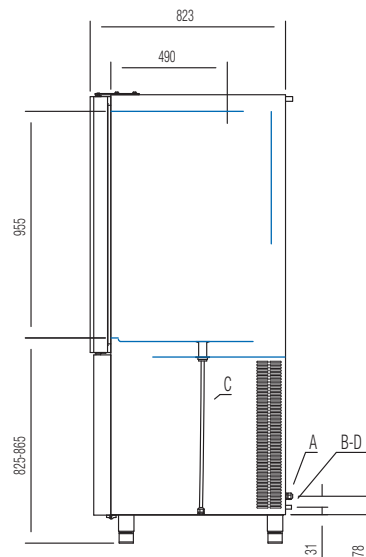
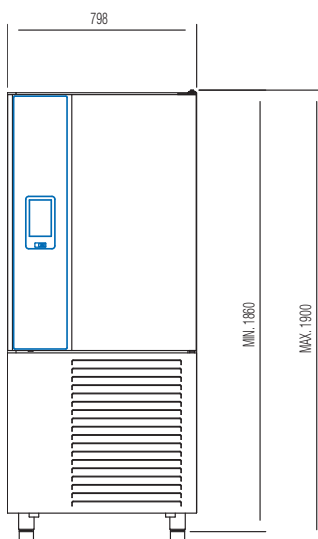


Schnitt SFT12



- A = Stromverbindung
- B = Wasserverbindung (wo vorgesehen)
- C = Verdampfer Auslassrohr
- D = Kühlschlusss (wo vorgesehen)

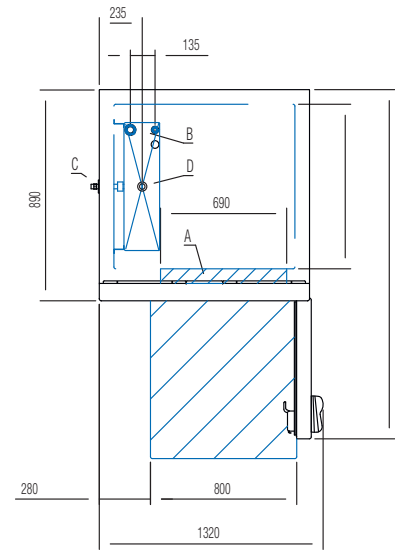
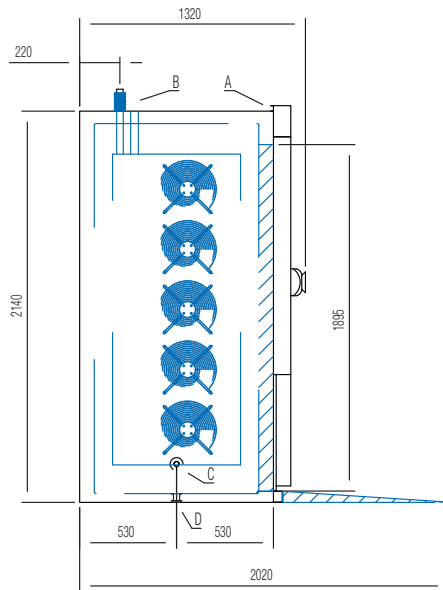
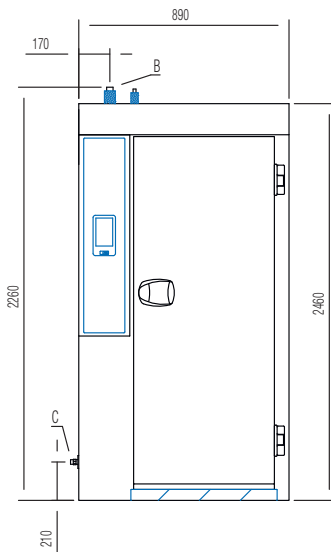
Schnitt SFT14



- A = Stromverbindung
- B = Wasserverbindung (wo vorgesehen)
- C = Verdampfer Auslassrohr
- D = Kühlschlusss (wo vorgesehen)

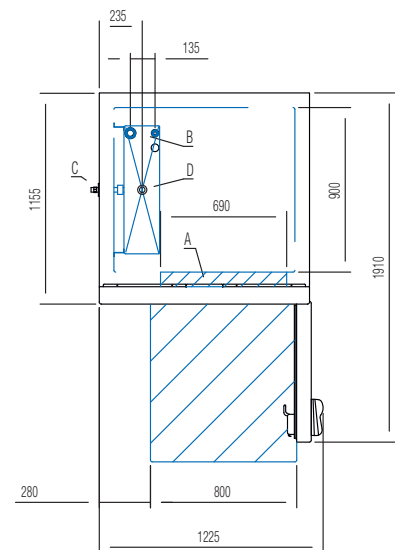
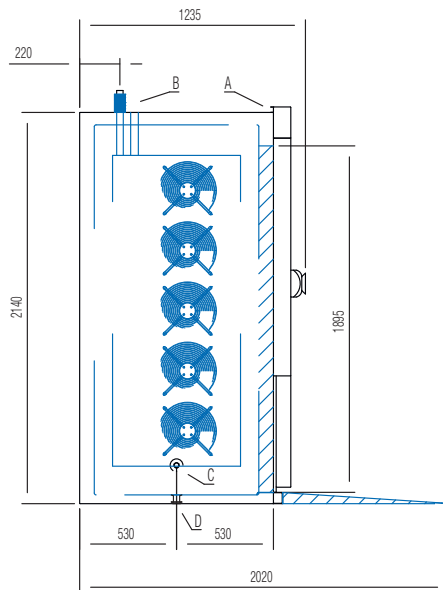
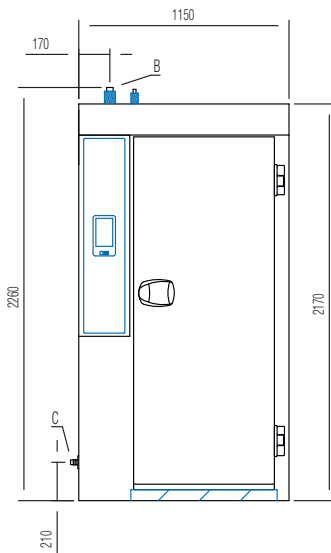
Schnellkühler und Schockfroster Schnittzeichnungen

Schnitte SFT20



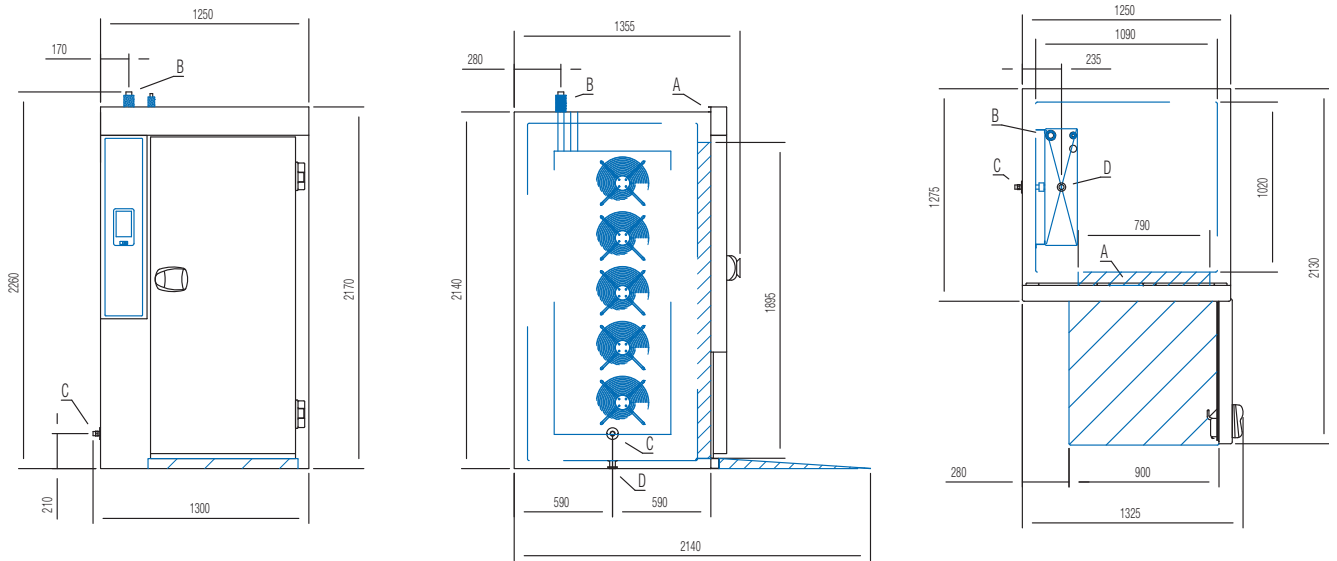
- A = Stromverbindung
- B = Wasserverbindung (wo vorgesehen)
- C = Verdampfer Auslassrohr
- D = Kühlanschluss (wo vorgesehen)

SFT20.80



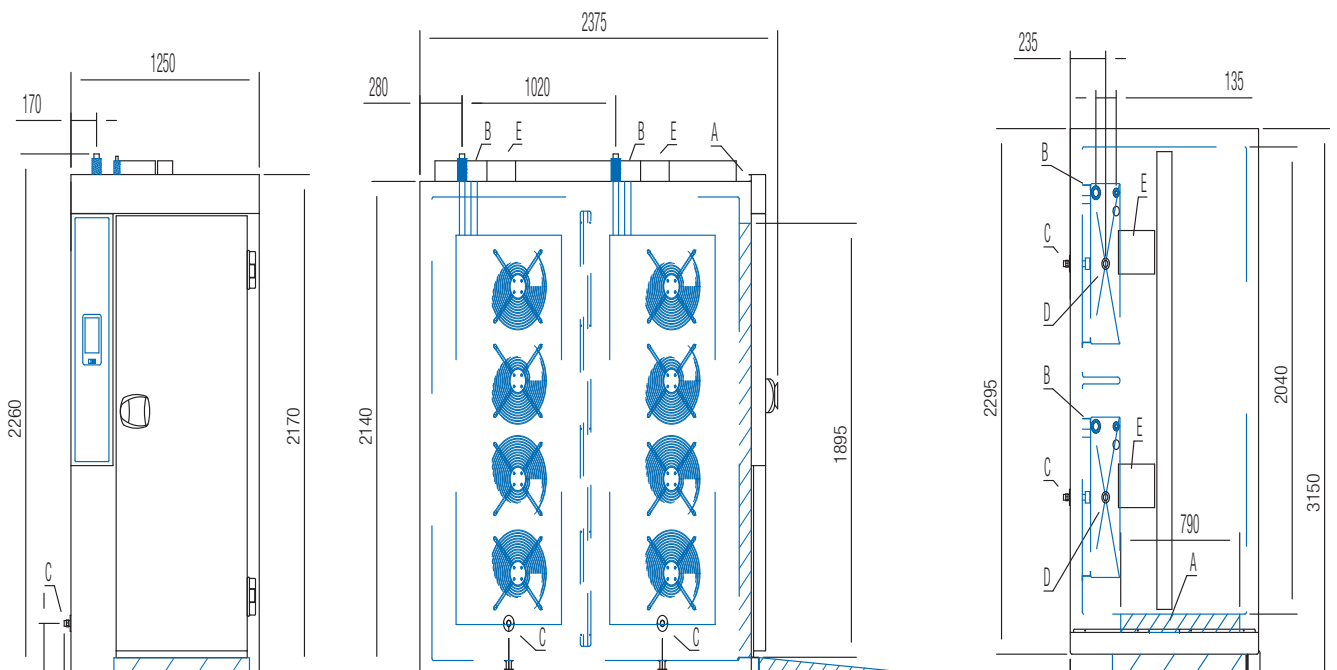
- A = Stromverbindung
- B = Wasserverbindung (wo vorgesehen)
- C = Verdampfer Auslassrohr
- D = Kühlanschluss (wo vorgesehen)

SFT20.100



SFTW20.100

Schnitt SFTW40



Rampe Roll-In

