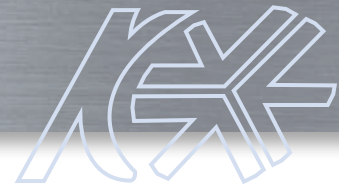


# Kapitel 11

## Eismaschinen





# Eiswürfel-Typen und deren Einsatzgebiet



	Paddelsystem	Flachsystem	Spritzsystem	Flockeneis	Nuggeteis	Scherbeneis
Hotel	***	***	***	***	***	***
Restaurants	***	**	***	***	***	**
Bars	**	***	**	***	***	**
Fastfood	***	**		**	***	**
Discos	**	***	***	***	***	**
Fischmärkte	**	**	**	***	**	***
Supermärkte	**	**	**	***	**	***
Medizin	**	**	**	***	**	**
Industrie	**	**	**	***	**	**

\*\*\*  
sehr empfehlenswert

\*\*  
empfehlenswert

\*  
für bestimmte Anwendungen  
empfehlenswert

**\***  
nicht zu empfehlen



CE-konform



OK



NO



21°C



15°C



+10°C +43°C



+3°C +32°C

## Eismaschinen

Unsere Eiswürfelmaschinen werden nach den neuesten Lebensmittelvorschriften gebaut. Das benötigte Wasser zur Eisproduktion wird bei jedem Vorgang frisch eingefüllt. Reinigungs- und Entkalkungsarbeiten kann der Kunde selbst ausführen, oder durch unsere spezialisierten Monteure ausführen lassen.

Die Eiswürfelmaschinen sind in luft- sowie in wasser-gekühlter Ausführung lieferbar. Aufgrund des umfassenden Produkteprogrammes können wir Ihnen für jeden Anwendungsfall und Bedarf, die optimale Eiswürfelmaschine empfehlen.

### Übersicht

Swissline steckerfertig	11.5
Swissline zentralgekühlt	11.12





**SWISSLINE** BY  **KÄLTERING** 

## Swissline steckerfertig

Swissline ECF A / W	11.4
Swissline ECP A NG / W NG	11.5
Swissline EN A / W NG	11.7
Swissline ENM A / W NG	11.8
Swissline ES A NG / W NG	11.9
Swissline ESM A / W NG	11.10
Swissline ECPM A NG	11.11
Swissline ESP SPLIT	11.12



### Swissline ECF A / W

Ein Eisbereiter mit hohem Qualitätsstandard, welcher auch bei sehr kalkhaltigem Wasser sehr zuverlässig produziert. Zertifiziert für Tropenklasse +43 °C, Edelstahlausführung AISI 304, mit nach innen öffnender Entnahmeklappe für leichte Eisentnahme. Durch die Paddeltechnologie produziert das Gerät 20 Gramm hohle und kristallklare Eisegel für vielseitige Anwendungen.

- \* Kältemittel: R-290 | GWP 3
- \* Eiswürfelgewicht [g]: 20 g
- \* Spannung [V~/Hz]: 230/1/50

Artikelnummer SAP*	Typ/Modell	Produktionsleistung [kg]	Behälterinhalt [kg]	Aussenmass B x T x H [mm]	Anschlussleistung [W]	VP Brutto kalkuliert
--------------------	------------	--------------------------	---------------------	---------------------------	-----------------------	----------------------

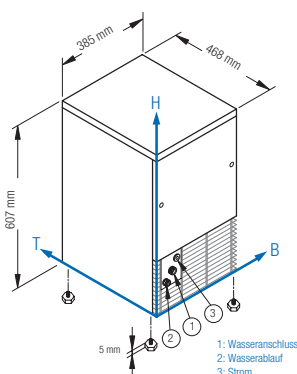
#### Verflüssiger Luftgekühlt

1.002.227	ECF 26 A R 290	25	4	385 x 468 x 607	300	2'406.11
1.002.231	ECF 28 A NG	20	8	385 x 468 x 687	300	2'526.99
1.002.235	ECF 35 A NG	35	15	495 x 580 x 687	275	2'724.14
1.002.239	ECF 58 A NG	45	20	495 x 580 x 797	315	2'915.53
1.002.332	ECF 80 A NG	83	25	735 x 596 x 907	500	3'338.17

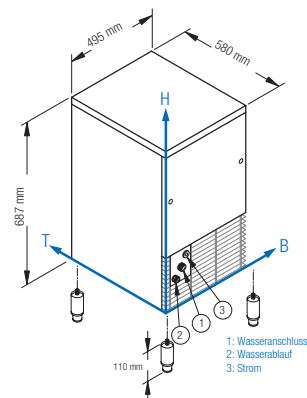
#### Verflüssiger Wassergekühlt

1.002.228	ECF 26 W NG	25	4	385 x 468 x 607	300	2'447.84
1.002.232	ECF 28 W NG	20	8	385 x 468 x 687	300	2'585.99
1.002.236	ECF 35 W NG	35	15	495 x 580 x 687	275	2'767.31
1.002.240	ECF 58 W NG	45	20	495 x 580 x 797	315	2'973.10
1.002.242	ECF 80 W NG	83	25	735 x 596 x 907	500	3'512.19

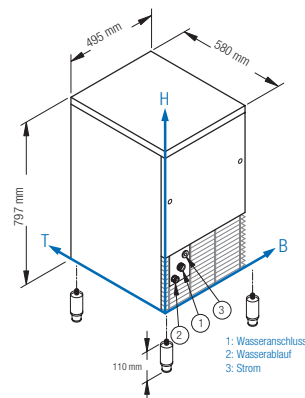
ECF 26



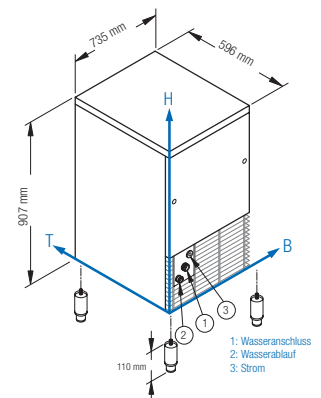
ECF 35



ECF 58



ECF 80





### Swissline ECP A NG / W NG

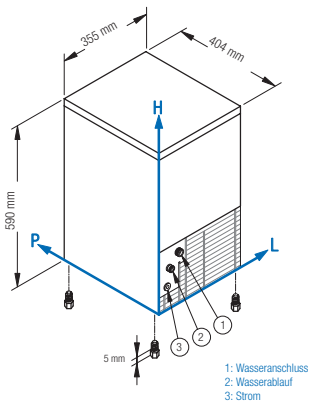
Die Eiswürfelzeuger mod. ECP sind Geräte von hoher Qualität. Die Eiswürfelablagerung ist durch Polyurethane-Schaumstoff vollkommen isoliert, diese Maschinen sind in zwei Ausführungen lieferbar, entweder mit Luft- oder Wasserkühlung. Das Wasser wird auf einen Kupfer-Verdampfer gespritzt und durch die Abkühlung formen sich die Kristall-Eiswürfel, die durch eine Zyklus-Inversion in den darunterliegenden Vorratsbehälter abgestossen werden. Mit Edelstahlgehäuse.



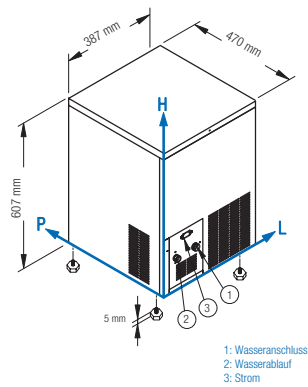
- \* Kältemittel: R-290 | GWP 3
- \* Spannung [V~/Hz]: 230/1/50

Artikelnummer SAP*	Typ/Modell	Produktionsleistung [kg]	Behälterinhalt [kg]	Eiswürfelgewicht [g]	Außenmass B x T x H [mm]	Anschlussleistung [W]	VP Brutto kalkuliert
<b>Verflüssiger Luftgekühlt</b>							
1.002.334	ECP 18 A NG	22	4	22	355 x 404 x 590	320	1'917.05
1.002.316	ECP 25 A NG	25	6	18	387 x 470 x 607	270	2'147.96
1.002.318	ECP 28 A NG	25	9	18	387 x 470 x 687	270	2'072.25
1.002.320	ECP 37 A NG	37	16	18	497 x 592 x 687	340	2'433.45
1.002.322	ECP 46 A NG	46	16	18	497 x 592 x 687	450	2'529.87
1.002.324	ECP 52 A NG	48	25	18	497 x 592 x 797	700	2'716.94
1.002.326	ECP 70 A NG	68	40	18	735 x 603 x 850	700	3'336.85
1.002.328	ECP 80 A NG	88	40	18	735 x 603 x 907	890	3'611.82
1.002.336	ECP 135 A NG	130	65	18	840 x 740 x 1075	1050	4'749.61
1.002.337	ECP 155 A NG	155	65	18	840 x 740 x 1075	1400	4'974.94
<b>Verflüssiger Wassergekühlt</b>							
1.002.335	ECP 18 W NG	22	4	22	355 x 404 x 590	320	1'983.69
1.002.317	ECP 25 W NG	25	6	18	387 x 470 x 607	270	2'122.61
1.002.319	ECP 28 W NG	25	9	18	387 x 470 x 687	270	2'164.34
1.002.321	ECP 37 W NG	37	16	18	497 x 592 x 687	340	2'447.84
1.002.323	ECP 46 W NG	46	16	18	497 x 592 x 687	450	2'637.80
1.002.325	ECP 52 W NG	48	25	18	497 x 592 x 797	700	2'770.19
1.002.327	ECP 70 W NG	68	40	18	735 x 603 x 850	700	3'391.31
1.002.329	ECP 80 W NG	88	40	18	735 x 603 x 907	890	3'694.18
1.002.330	ECP 100 A NG	100	60	18	735 x 603 x 1010	870	3'648.46
1.002.331	ECP 100 W NG	100	60	18	765 x 603 x 1010	870	3'774.49

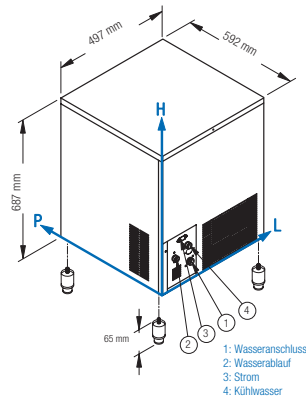
ECP 18



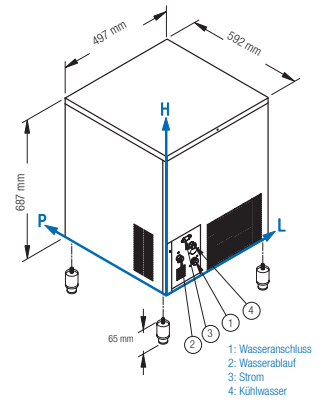
ECP 25



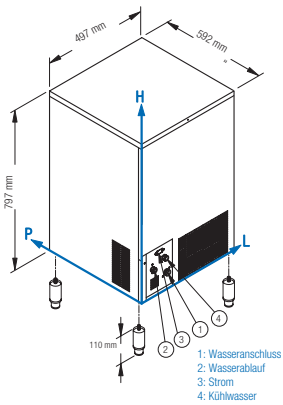
ECP 28



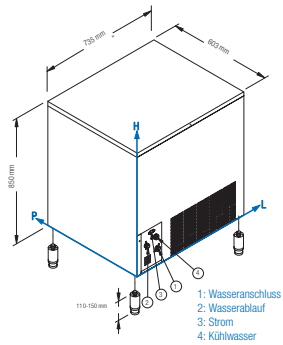
ECP 37



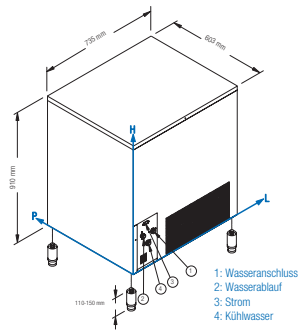
ECP 46



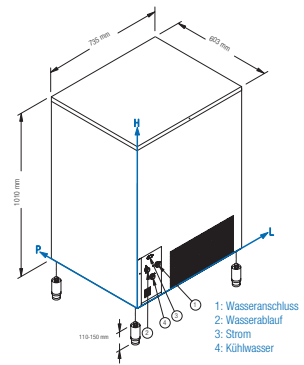
ECP 52



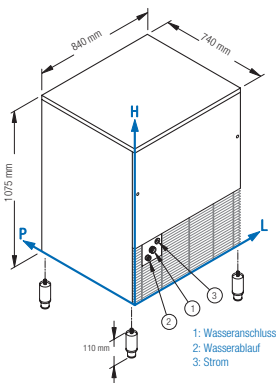
ECP 70



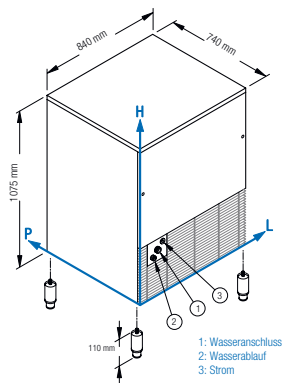
ECP 80



ECP 135



ES 155







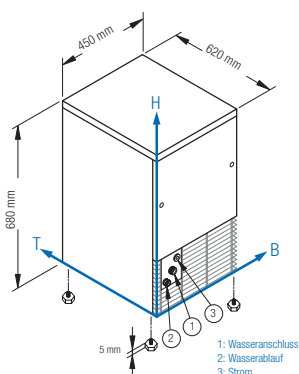
### Swissline EN A / W NG

Modelle mit Gehäuse aus Edelstahl. Sie produzieren ein kompaktes Eis, geeignet sowohl für Cocktails als auch zur Präsentation von Waren. Das Eis wird mit geringem Energieverbrauch und grosser Sorgfalt produziert. Die EN Modelle haben einen eingebauten Behälter.

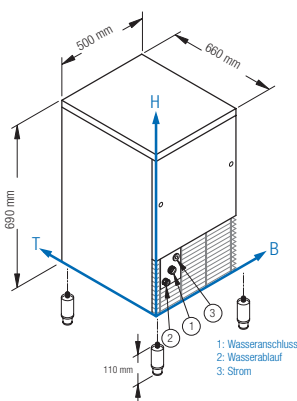
- \* Kältemittel: R-290 | GWP 3
- \* Spannung [V/~/Hz]: 230/1/50

Artikelnummer SAP*	Typ/Modell	Produktionsleistung [kg]	Behälterinhalt [kg]	Aussenmass B x T x H [mm]	Anschlussleistung [W]	VP Brutto kalkuliert
<b>Verflüssiger Luftgekühlt</b>						
1.002.276	EN 50 A NG	55	10	450 x 620 x 680	420	4'060.91
1.002.280	EN 85 A NG	90	20	500 x 660 x 690	440	4'124.56
1.002.284	EN 140 A NG	145	50	738 x 690 x 1020	720	4'873.10
<b>Verflüssiger Wassergekühlt</b>						
1.002.277	EN 50 W NG	55	10	450 x 620 x 680	420	4'080.01
1.002.281	EN 85 W NG	90	20	500 x 660 x 690	440	4'208.58
1.002.285	EN 140 W NG	145	50	738 x 690 x 1020	720	4'924.02

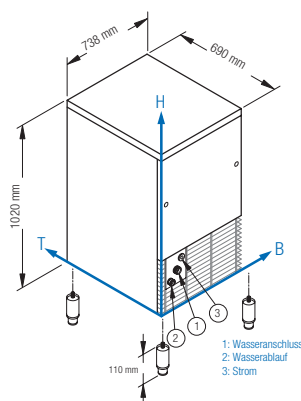
EN 50

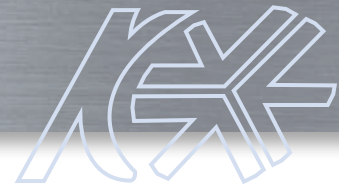


EN 85



EN 140





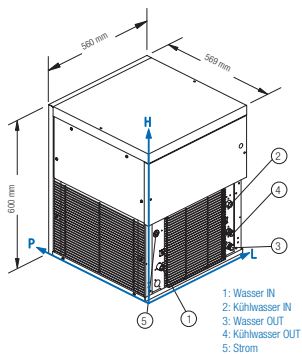
### Swissline ENM A / W NG

Modelle mit Gehäuse aus Edelstahl. Sie produzieren ein kompaktes Eis, geeignet sowohl für Cocktails als auch zur Präsentation von Waren. Das Eis wird mit geringem Energieverbrauch und grosser Sorgfalt produziert. Ohne eingebauten Behälter.

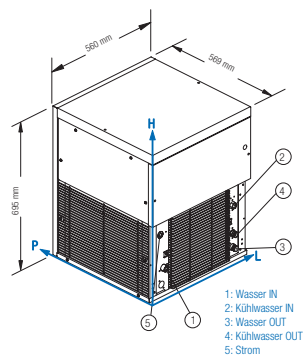
- \* Kältemittel: R-290 | GWP 3
- \* Spannung [V~/Hz]: 230/1/50

Artikelnummer SAP*	Typ/Modell	Produktionsleistung [kg]	Aussenmass B x T x H [mm]	Anschlussleistung [W]	VP Brutto kalkuliert
<b>Verflüssiger Luftgekühlt</b>					
1.002.333	ENM 140 A NG	128	560 x 569 x 600	700	4'991.49
1.002.347	ENM 250 A NG	243	560 x 569 x 695	1050	6'706.44
1.002.349	ENM 450 A NG	370	560 x 569 x 695	1415	7'622.06
<b>Verflüssiger Wassergekühlt</b>					
1.002.346	ENM 140 W NG	128	560 x 569 x 600	700	5'071.69
1.002.348	ENM 250 W NG	243	560 x 569 x 695	1050	7'047.73
1.002.350	ENM 450 W NG	370	560 x 569 x 695	1415	8'101.08

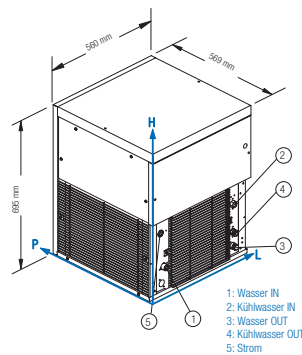
ENM 140



ENM 250



ENM 450





### Swissline ES A NG / W NG

Verdampfer aus rostfreien Edelstahl 18/8 Getriebemotor, leicht entfernbare Paneele für eine rasche und einfache Reinigung und Wartung. Diese Modelle produzieren ein hochwertiges und trockenes Flockeneis und verbrauchen dabei sehr wenig Strom.

- \* Kältemittel: R-290 | GWP 3
- \* Spannung [V~/Hz]: 230/1/50

Artikelnummer SAP*	Typ/Modell	Produktionsleistung [kg]	Behälterinhalt [kg]	Aussenmass B x T x H [mm]	Anschlussleistung [W]	VP Brutto kalkuliert
--------------------	------------	--------------------------	---------------------	---------------------------	-----------------------	----------------------

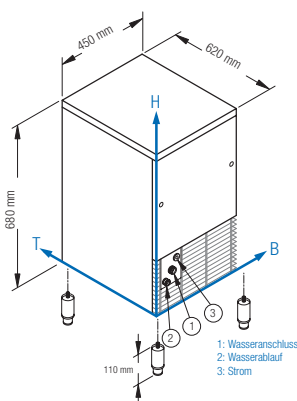
#### Verflüssiger Luftgekühlt

1.002.252	ES 60 A NG	65	10	450 × 620 × 680	400	4'029.09
1.002.256	ES 102 A NG	111	20	496 × 660 × 685	470	4'249.40
1.002.260	ES 150 A NG	150	40	741 × 678 × 925	700	5'009.31
1.002.264	ES 155 A NG	150	55	741 × 678 × 1015	700	5'127.70

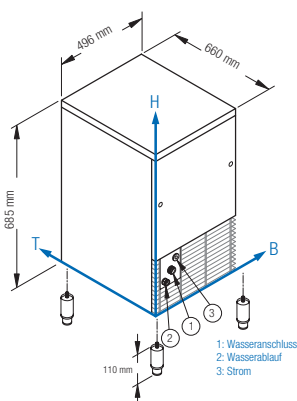
#### Verflüssiger Wassergekühlt

1.002.253	ES 60 W NG	65	10	450 × 620 × 680	400	4'068.55
1.002.257	ES 102 W NG	111	20	496 × 660 × 685	470	4'180.58
1.002.261	ES 150 W 290	150	40	741 × 678 × 925	700	5'047.50
1.002.265	ES 155 W NG	150	55	741 × 678 × 1015	700	5'188.80

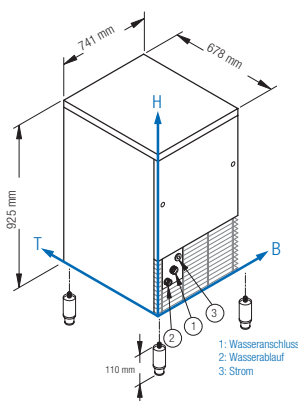
ES 60



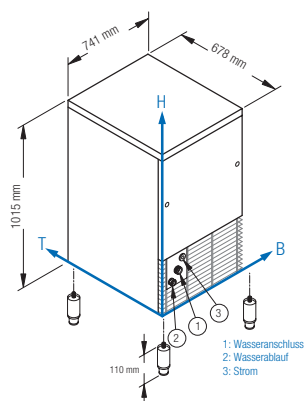
ES 102



ES 150



ES 155





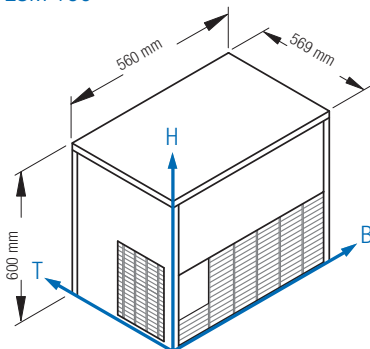
### Swissline ESM A / W NG

Ideal für die Fischindustrie, Grossbäckereien, chemische Industrie usw. Eis mit einer Temperatur zwischen  $-5^{\circ}\text{C}$  und  $-10^{\circ}\text{C}$ . Karosserie aus Edelstahl; Modelle ohne Behälter.

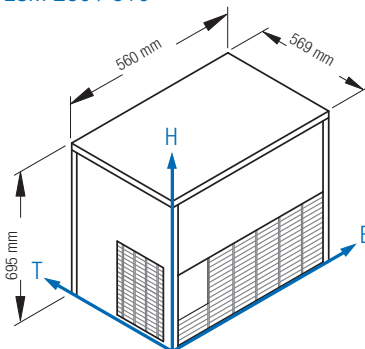
- \* Kältemittel: R-290 | GWP 3
- \* Spannung [V~/Hz]: 400/3/50

Artikelnummer SAP*	Typ/Modell	Produktionsleistung [kg]	Aussenmass B x T x H [mm]	Anschlussleistung [W]	VP Brutto kalkuliert
<b>Verflüssiger Luftgekühlt</b>					
1.002.340	ESM 160 A NG	155	560 x 569 x 600	830	4'855.27
1.002.342	ESM 280 A NG	270	560 x 569 x 695	1100	6'513.52
1.002.344	ESM 510 A NG	425	560 x 569 x 695	1400	7'701.70
<b>Verflüssiger Wassergekühlt</b>					
1.002.341	ESM 160 W NG	155	560 x 569 x 600	830	4'984.81
1.002.343	ESM 280 W NG	270	560 x 569 x 695	1100	6'555.30
1.002.345	ESM 510 W NG	425	560 x 569 x 695	1400	8'109.53

ESM 160



ESM 280 / 510





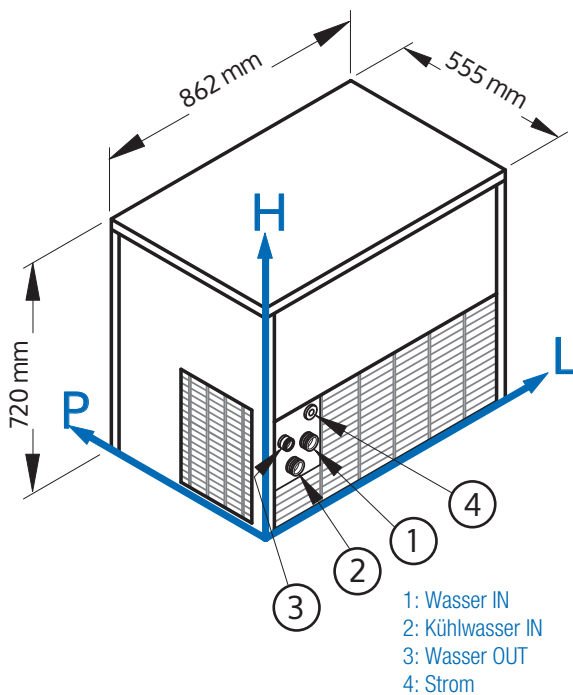
### Swissline ECPM A NG

Die Eiswürfelzeuger mod. ECPM sind Geräte von hoher Qualität. Das Wasser wird auf einen Kupfer-Verdampfer gespritzt und durch die Abkühlung formen sich die Kristall-Eiswürfel, die durch eine Zyklus-Inversion in den darunterliegenden Vorratsbehälter abgestossen werden. Mit Edelstahlgehäuse. Modell ohne Behälter.

- \* Kältemittel: R-290 | GWP 3
- \* Spannung [V/~/Hz]: 230/1/50



Artikelnummer SAP*	Typ/Modell	Produktionsleistung [kg]	Eiswürfelgewicht [g]	Aussenmass B x T x H [mm]	Anschlussleistung [W]	VP Brutto kalkuliert
1.002.338	ECPM 150 A NG	155	18	862 x 555 x 720	1400	4'703.79





### Swissline ESP SPLIT

Ideal für Fischindustrie, Grossbäckereien, chemische Industrie usw. Eis mit einer Temperatur zwischen  $-5^{\circ}\text{C}$  und  $-10^{\circ}\text{C}$ . Karosserie aus Edelstahl; Modelle ohne Behälter.

- \* Kältemittel: R-449A | GWP 1282
- \* Spannung [V~/Hz]: 230/1/50
- \* Anschlussleistung [W]: 180

Artikelnummer SAP*	Typ/Modell	Produktionsleistung [kg]	Aussenmass B x T x H [mm]	VP Brutto kalkuliert
1.002.303	ESP 400 SPLIT	400	495 x 588 x 705	8'717.78
1.002.304	ESP 600 SPLIT	620	495 x 588 x 705	9'433.01
1.002.305	ESP 900 SPLIT	900	604 x 700 x 880	12'317.07
1.002.306	ESP 1500 SPLIT	1500	604 x 700 x 970	17'622.14